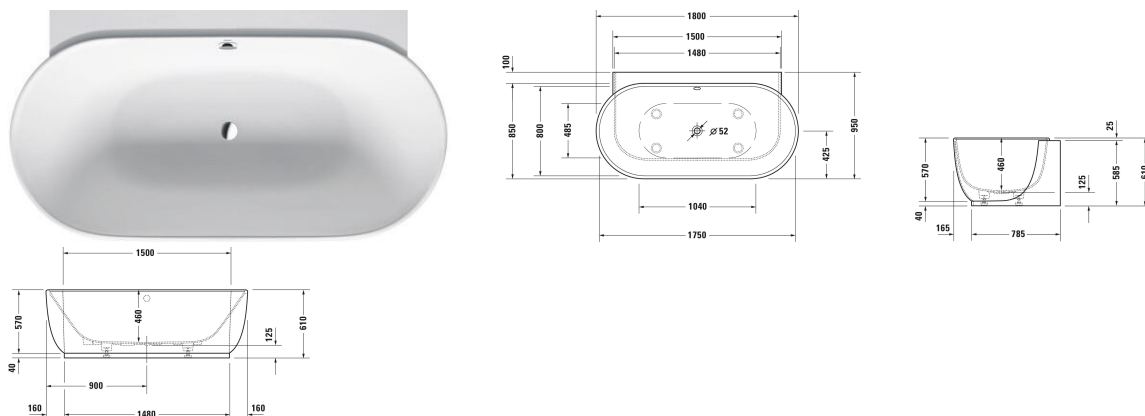


Vasca # 70043300000000

| < 1800 mm > |



Vasca	Dimensione	Peso	Cod. Art.
Ovale, Tipo di installazione: Da appoggio a parete, Pannello integrato, Bianco opaco, Materiale ricomposto a base minerale, DuroCast Plus, Numero di schienali: 2, Incl. telaio con piedi, Troppopieno: Sì, Posizione dello scarico: Al centro, Posizione del troppopieno: Al centro, Capacità: 252 l, Profondità interna: 460 mm, Altezza con pannello: 610 mm			
Colori			
00 Bianco			
Versione			
		134,000 kg	70043300000000
Prodotti abbinabili			
profilo parete , 3300 x 4 mm	3300 x 4 mm		790126
Foro bordo vasca ,			790650
Maniglione vasca Cromo, 311 x 56 mm	311 x 56 mm		792804
Colonna di scarico con erogazione integrata Erogazione dalla pitetta, Quadroval, Lunghezza cavo Bowden: 725 mm, Diametro dello scarico: 52 mm, Incl. tubo di scarico flessibile, 500 x 80 mm	500 x 80 mm		791228
Colonna di scarico con troppopieno Quadroval, Lunghezza cavo Bowden: 850 mm, Diametro dello scarico: 52 mm, Incl. tubo di scarico flessibile, 450 x 80 mm	450 x 80 mm		792208
Colonna di scarico con erogazione integrata Erogazione dal troppopieno, Quadroval, Lunghezza cavo Bowden: 850 mm, Diametro dello scarico: 52 mm, Incl. tubo di scarico flessibile, 440 x 80 mm	440 x 80 mm		792209

Tutte le schede tecniche contengono le dimensioni necessarie (in mm), nel rispetto delle tolleranze standard. Le dimensioni esatte possono essere determinate solo sul prodotto finito.