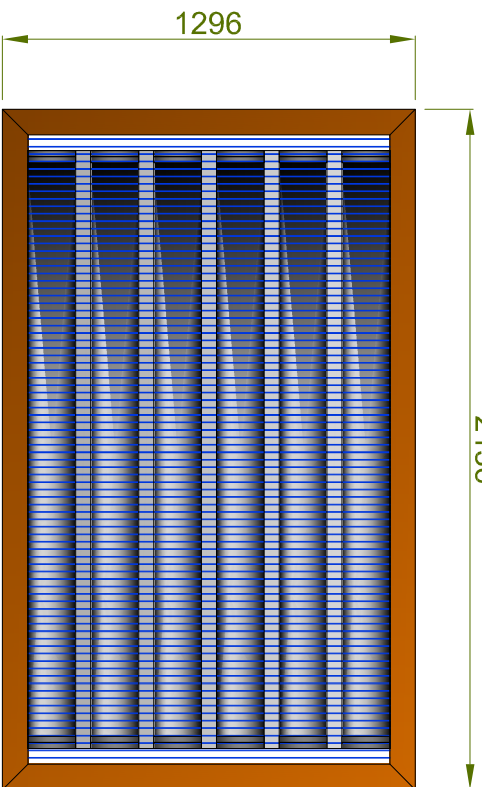


2136



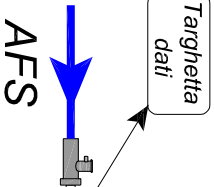
217



ACS



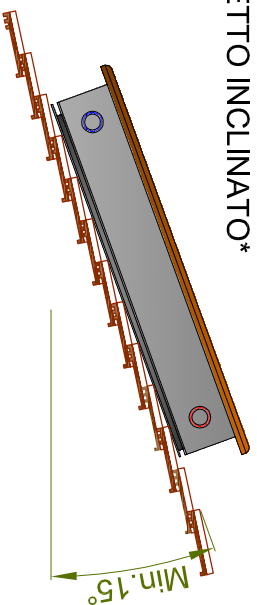
Resistenza ad
INTEGRAZIONE
attacco 1"1/4



Resistenza elettrica
ANTGIELO 300 W
attacco 1"1/4

* FOLDERIA PER INSTALLAZIONE SU
TETTO PIANO E TETTO INCLINATO
PRESENTE DI SERIE NEL COLLETTORE.

INSTALLAZIONE
TETTO INCLINATO*



EGO Smart.Solax.Box 220

COLLETTORE SOLARE A CIRCOLAZIONE NATURALE **Ego** CON INNOVATIVO E BREVETTATO ACCUMULO INTEGRATO PER IL RISCALDAMENTO DIRETTO DELL'ACQUA AD USO SANITARIO. IL SISTEMA HA UN ACCUMULO INTERNO IN ACCIAIO INOX PER APPLICAZIONI MARINE, IDONEO ALLO STOCCAGGIO DI QUALSIASI ACQUA POTABILE. DOTATO DI UNA SERIE DI TUBI DI COPERTURA 381/114 CON LEGNAMI ALTE LORO ESPOSIZIONE A RIFLESSI SOLARI PER UN EFFICIENTE RISCALDAMENTO. IL MATERIALE METALLICO CHE ASSICURA LA TENUTA IN PRESSIONE FINO A 10 BAR, DOTATO DI ATTACCHI IDRAULICI (ACQUA SANITARIA) DA 3/4" CON BATTUTA PIANA. PREDISPOSIZIONE ATTACCHI DA 1"1/4 PER INSTALLAZIONE DELLA RESISTENZA ELETTRICA DI INTEGRAZIONE TERMICA (PARTE ALTA) E RESISTENZA ELETTRICA ANTIGELO (PARTE BASSA), STRUTTURA ESTERNA IN PVC RESISTENTE AL ALTE TEMPERATURE E COPERTURA FRONTALE IN POLICARBONATO ALVOCALARE LEXAN ANTIGRANDINE, DOTATO DI ELEVATE PROPRIETA' TERMICHE. DI SERIE STAFFE PER INSTALLAZIONE SU TETTO PIANO E TETTO INCLINATO E DI VALVOLA DI PRESSIONE A 6 BAR CON FUNZIONE COMBINATA ANTIRIFLESSO.

CAPACITA'	litri	210
DIMENSIONI: LUNGHEZZA	[mm]	2.136
LARGHEZZA	[mm]	1.296
ALTEZZA	[mm]	217
SUPERFICIE LORDA	[m ²]	2,77
SUPERFICIE DI APERTURA	[m ²]	2,25
SUPERFICIE ASSORBIMENTO	[m ²]	1,69
PESO A VUOTO	[kg]	57
PESO IN ESERCIZIO	[kg]	287
NUMERO TUBI INTERNI	[#]	6 x 35/1
PRESSIONE MASSIMA ACQUA INGRESSO	[bar]	3
PRESSIONE MASSIMA ESERCIZIO	[kPa]	400
ISOLAMENTO PUR FONDO E LATERALE	[mm]	30/25
TEMPERATURA MASSIMA	[°C]	90°C
RESISTENZA ELETTRICA INTEGRAZIONE TERMICA (OPZIONALE):	POTENZA	1,0 / 2,0
	TENSIONE - FREQUENZA	[V - Hz] 220 - 50
RESISTENZA ELETTRICA ANTIGELO (OPZIONALE):	REGOLAZIONE	[°C] +48 - +53
	TENSIONE - FREQUENZA	[V - Hz] 220 - 50
RACCORDI DI CONNESSIONE	[°C]	+4 - +8
CAMPO INCLINAZIONE	[mch]	2 X 3/4" - M
NUMERO PERSONE CONSIGLIATE	[#]	15 - 60
	[#]	4-5

VALORI ETA0, A1, A2: NON CALCOLATI E NON RICHIESTI DALLA NORMATIVA DI CERTIFICAZIONE DEL COLLETTORE SOLARE, RIFERIMENTO UNI EN 12976 PER ULTERIORI INFORMAZIONI SI RIMANDA ALL'UFFICIO TECNICO PLEION

LEGENDA:



VALVOLA DI SICUREZZA E NON RITORNO
VALVOLA ROMPI-VUOTO

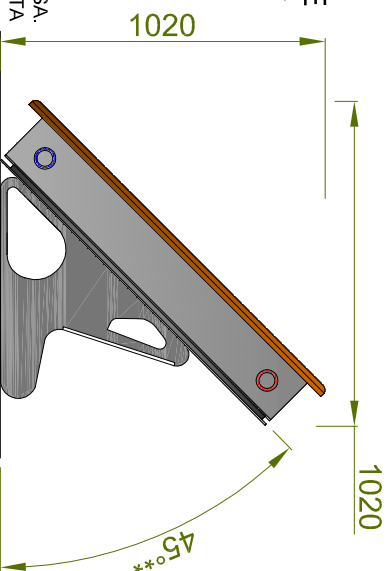


ACQUA FREDDA SANITARIA TUBAZIONI IN MATERIALE METALLICO O PLASTICO DI DIAMETRO CONSIGLIATO 3/4"



ACQUA CALDA SANITARIA TUBAZIONI IN SOLO MATERIALE METALLICO DI DIAMETRO CONSIGLIATO 3/4"

INSTALLAZIONE
TETTO PIANO*



** INCLINAZIONE FISSA.
DISPONIBILI SU RICHIESTA
VERSIONE A 30°

PLEION

Pleion and Innovation make the difference

Il nostro sistema è studiato e progettato per consentire un'installazione semplice e veloce, con un risparmio di tempo e di costi. Il nostro sistema è studiato e progettato per consentire un'installazione semplice e veloce, con un risparmio di tempo e di costi. Il nostro sistema è studiato e progettato per consentire un'installazione semplice e veloce, con un risparmio di tempo e di costi.

RIFERIMENTO:

OGGETTO: COLLETTORE EGO 220

SCHEMA: scheda tecnica

REVISIONE: 17.02.17

DISEGNATO: E.L.

CONTROLLATO: