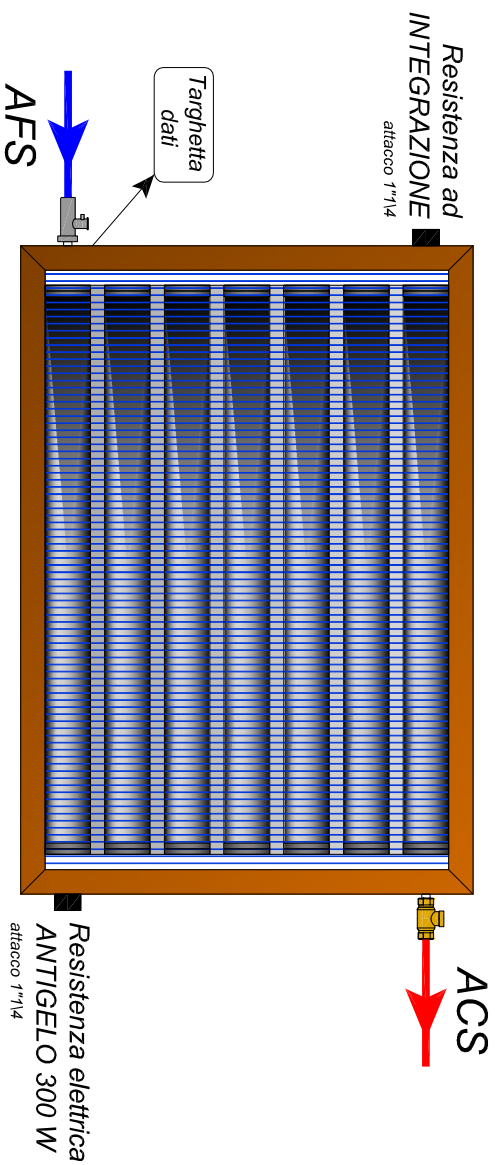


EGO Smart.Solax.Box 260

COLLETTORE SOLARE A CIRCOLAZIONE NATURALE. EGO CON INNOVATIVO E BREVETTATO ACQUILINO INTEGRATO PER IL RISCALDAMENTO DIRETTO DELL'ACQUA AD USO SANITARIO, ALLO STOCCAGGIO DI QUALSIASI ACQUA POTABILE E FORMATO DA UNA SERIE DI TUBI CAPACITÀ 35 LITRI. COLLEGATI ALLE LORO ESTREMITÀ, PER MEZZO DI ACCOPPIAMENTO TRA CALDOTE IN PLASTICA E CURVE IN MATERIALE METALLICO, CHE ASSICURANO LA TENUTA IN PRESSIONE FINO A 10 BAR, DOTATO DI ATTACCHI IDRAULICI (ACQUA SANITARIA) DA 3/4" CON BATTUTA PIANA, PREDISPOSIZIONE ATTACCHI DA 1"1/4 PER INSTALLAZIONE DELLA RESISTENZA ELETTRICA D'INTEGRAZIONE TERMICA (PARTE ALTA) E RESISTENZA ELETTRICA (PARTE BASSA), STRUTTURE ESTERNE IN PLOM CON SISTEMI AL ALTE PRESSIONE PER IL RIFILLO E LA MANUTENZIONE. È DOTATO DI UN SOSTEGNO ANTIRANDINE, DOTATO DI ELEVATE PROPRIETÀ TERMICHE. DI SERIE STAVIE PER L'INSTALLAZIONE SU TETTO PIANO E TETTO INCLINATO E IN VALVOLA DI PRESSIONE A 6 BAR CON FUNZIONE COMBINATA ANTIRIFLUSSO.

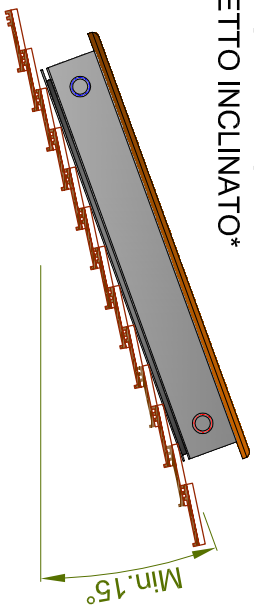
CAPACITÀ:	litri	245
DIMENSIONI: LUNGHEZZA	larghezza	1491
	altezza	217
SUPERFICIE LORDA	[m ²]	3,18
SUPERFICIE DI APERTURA	[m ²]	2,64
SUPERFICIE ASSORBIMENTO	[m ²]	1,98
PESO A VUOTO	[kg]	65
PESO IN ESERCIZIO	[kg]	310
NUMERO TUBI INTERNI	[l]	7 x 35 l
PRESSIONE MASSIMA ACQUA IN INGRESSO	[bar]	3
PRESSIONE MASSIMA ESERCIZIO	[kg/cm ²]	4,00
ISOLAMENTO PUR FONDO E LATERALE	[mm]	30 / 25
TEMPERATURA MASSIMA	[°C]	90°C
RESISTENZA ELETTRICA D'INTEGRAZIONE TERMICA (OPZIONALE)	POTENZA	[W]
	TENSIONE - FREQUENZA	[V - Hz]
	REGOLAZIONE	[°C]
	TENSIONE - FREQUENZA	[V - Hz]
	REGOLAZIONE	[°C]
RACCORDI DI CONNESSIONE	TENSIONE - FREQUENZA	[V - Hz]
CAMPO INCLINAZIONE	REGOLAZIONE	[°C]
NUMERO PERSONE CONSIGLIATE	[pers.]	2 X 3/2 - M
	[°]	15 - 60
	[l]	5-6

VALORI ETAO, A1, A2: NON CALCOLATE E NON RICHIESTE DALLA NORMATIVA DI CERTIFICAZIONE DEL COLLETTORE SOLARE, RIFERIMENTO UNI EN 12976 PER ULTERIORI INFORMAZIONI SI RIMANDA ALL'UFFICIO TECNICO PLEION

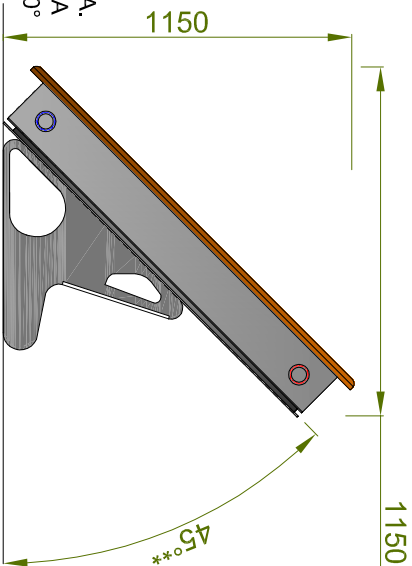


* FOLDERIA PER INSTALLAZIONE SU TETTO PIANO E TETTO INCLINATO PRESENTE DI SERIE NEL COLLETTORE.

INSTALLAZIONE TETTO INCLINATO*



INSTALLAZIONE TETTO PIANO*



LEGENDA:

	VALVOLA DI SICUREZZA E NON RITORNO
	VALVOLA ROMPI-VUOTO
	ACQUA FREDDA SANITARIA TUBAZIONI IN MATERIALE METALLICO O PLASTICO DI DIAMETRO CONSIGLIATO 3/4"
	ACQUA CALDA SANITARIA TUBAZIONI IN SOLO MATERIALE METALLICO DI DIAMETRO CONSIGLIATO 3/4"

PLEION

Passion and Innovation make the difference

PER INFORMAZIONI, PREZZI E CONDIZIONI DI VENDITA, VISITATE IL SITO WWW.PLEION.IT
 Pleion è un marchio registrato di Pleion S.p.A. - Via S. Maria Maddalena, 10 - 37060 Montebelluna (VI) - Italia
 Pleion è un marchio registrato di Pleion S.p.A. - Via S. Maria Maddalena, 10 - 37060 Montebelluna (VI) - Italia
 Pleion è un marchio registrato di Pleion S.p.A. - Via S. Maria Maddalena, 10 - 37060 Montebelluna (VI) - Italia

RIFERIMENTO:

OGGETTO:	COLLETTORE EGO 260	DISEGNATO:	E.L.	CONTROLLATO:
SCHEMA:	scheda tecnica	DATA:	17.02.17	
REVISIONE:				

** INCLINAZIONE FISSA, DISPONIBILI SU RICHIESTA VERSIONE A 30°